

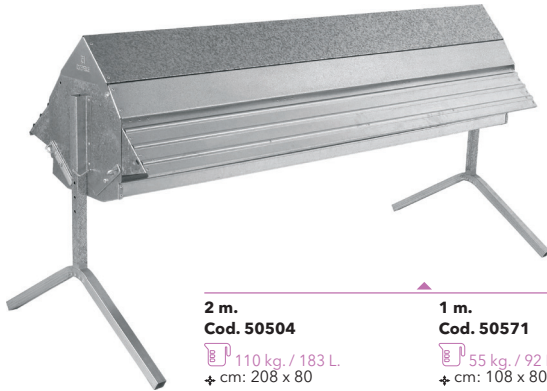


OVINO Y PORCINO


COMEDEROS FEEDERS




Comedero corderos
Lamb feeder



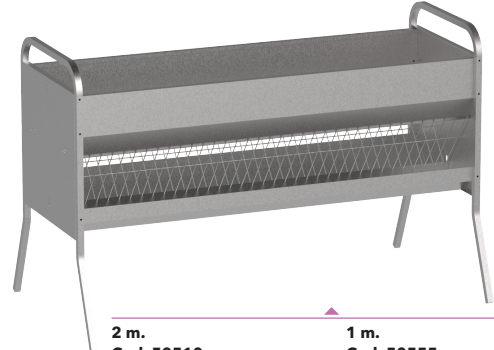
2 m.
Cod. 50504

 110 kg. / 183 L.
+ cm: 208 x 80


1 m.
Cod. 50571

 55 kg. / 92 L.
+ cm: 108 x 80

Forrajera mod. Especial
Forage rack for sheep mod. Especial



2 m.
Cod. 50510

 60 kg. / 100 L.
+ cm: 200 x 75 x 128 h.

Tapa 2 m.
Lid 2 m.
Cod. 50605
+ cm: 207 x 90

1 m.
Cod. 50555

 30 kg. / 50 L.
+ cm: 100 x 75 x 128 h.

Tapa 1 m.
Lid 1 m.
Cod. 50604
+ cm: 107 x 90

Comedero ovejas
Metal sheep feeder



Cod. 50585

 160 kg. / 267 L.
+ cm: 199 x 70 x 100 h.



Tolva arranque
Start feeder for lambs



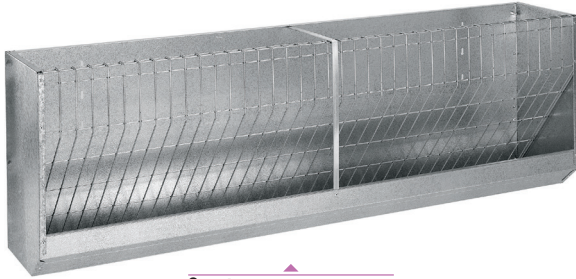
Cod. 50569

+ cm: 57 x 21 x 48 h.

FORRAJERAS/BEBEDEROS FORAGE RACKS/DRINKERS



Forrajera pared mod. 78
Wall forage rack mod. 78



2 metros
Cod. 50509
+ cm: 200 x 37 x 64 h.

Bebedero ovejas
Sheep pen drinker

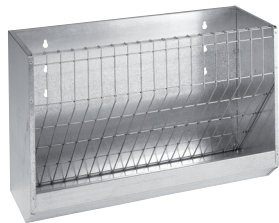


Baja presión
Low pressure
Cod. 50531
+ cm: 18,5 x 22 x 9 h.

Bebedero grande ovejas
Drinker for big sheep



Alta presión
High pressure
Cod. 50600
+ cm: 32 x 28,5 x 12 h.



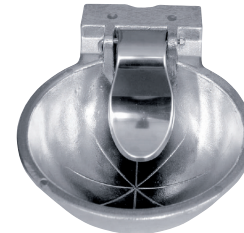
1 metro
Cod. 50540
+ cm: 100 x 37 x 64 h.



0,5 metros
Cod. 50530
+ cm: 50 x 37 x 64 h.



Bebedero terneros boya-Alta presión
Calves drinker with spring grip-High pressure
Cod. 50507
+ cm: 23 x 29 x 14 h.



Bebedero vacas empujador-Alta presión
Cows push drinker-High pressure
Cod. 50515
+ cm: 22,5 x 28 x 14 h.

* Válvulas y accesorios para instalación de agua en página 120 / *Valves and accesories for water installation in page 120

BEBEDEROS DRINKERS



Cubo corderos Lambs bucket



3 Tetinas
3 Nipples
Cod. 50633

8 L
+ cm: 30 x 23 x 32 h.



5 Tetinas
5 Nipples
Cod. 50634

8 L
+ cm: 30 x 23 x 32 h.



1 Tetina terneros
1 Nipple calf
Cod. 50631

8 L
+ cm: 30 x 23 x 32 h.



Biberón 1 L. corderos
Lambs feeding bottle
Cod. 50635

Tetina corderos
Lamb nipple
Cod. 50636

Tetina terneros
Calf nipple
Cod. 50632

Bebedero P-5 Acero inox.-Alta presión
P-5 stainless steel drinker-High pressure
Cod. 70411
+ cm: 20 x 24 x 10 h.



Bebedero empujador ovino Corner push drinker for sheep



Aluminio - Alta presión
Aluminium - High pressure
Cod. 50588
+ cm: 18,5 x 18 x 24 h.



Pintado - Alta presión
Painted - high pressure
Cod. 50589
+ cm: 18,5 x 18 x 24 h.

Bebedero canal automático Lambs trough drinker



0,5 m. - Alta presión
0,5 m. - High pressure
Cod. 50616
+ cm: 50 x 25 x 14 h.

1 m. - Alta presión
1 m. - High pressure
Cod. 50512
+ cm: 100 x 25 x 14 h.

1,5 m. - Alta presión
1,5 m. - High pressure
Cod. 50506
+ cm: 150 x 25 x 14 h.

2 m. - Alta presión
2 m. - High pressure
Cod. 50505
+ cm: 200 x 25 x 14 h.

Bebedero canal con patas Lambs drink trough with legs



1 m. - Alta presión
1 m. - High pressure
Cod. 50609
+ cm: 103 x 40 x 54 h.

1,5 m. - Alta presión
1,5 m. - High pressure
Cod. 50610
+ cm: 153 x 40 x 54 h.

2 m. - Alta presión
2 m. - High pressure
Cod. 50611
+ cm: 203 x 40 x 54 h.

*Válvulas y accesorios para instalación de agua en página 120 / *Valves and accessories for water installation in page 120

VALLAS/TOLVAS RAILS/FEEDERS



Paridera ovejas Birthing pen for sheep

Principio
Beginning
Cod. 50532
+ cm: 100 x 150 x 108 h.

Ampliación
Extension
Cod. 50533

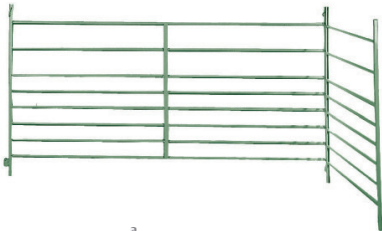
Principio sin respaldo
Beginning without back
Cod. 50535

Ampliación sin respaldo
Extension without back
Cod. 50536

¡ Forrajera y bebedero no incluidos
! Forage rack and drinker not included



Valla telera Rail fence



Valla pintada
Painted rail fence
1 x 1 m.
Cod. 50514

1 x 1,20 m.
Cod. 50574

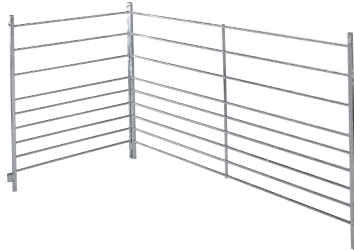
2 x 1 m.
Cod. 50513

2 x 1,20 m.
Cod. 50572

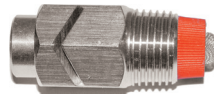
2 x 1 m. con gatera
with gate
Cod. 50518

Valla galvanizada
Galvanized rail fence
1 x 1,20 m.
Cod. 50602

2 x 1,20 m.
Cod. 50601



Chupete ac. inox. - Alta presión
Nipple - high pressure
Cod. 40422

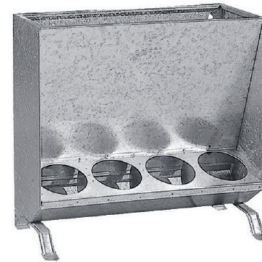


Aspersor - Alta presión
sprinkler drinker for pigs - high pressure
Cod. 40426



Bebedero mural - Alta presión
Mural drinker - High pressure
Cod. 40550

Tolva mod. Starter lechones Piglets feeder mod. Starter



Tolva 2 huecos
2 Holes
Cod. 40400
+ cm: 10 kg. / 14 L.
+ cm: 30 x 21 x 53 h.

Tolva 3 huecos
3 Holes
Cod. 40401
+ cm: 15 kg. / 25 L.
+ cm: 44 x 21 x 53 h.

Tolva 4 huecos
4 Holes
Cod. 40402
+ cm: 20 kg. / 33,5 L.
+ cm: 57 x 21 x 53 h.

Tolva cebo mod. 78 Pigs feeder mod. 78

Tolva 2 huecos
2 Holes
Cod. 40417
+ cm: 50 kg. / 83,5 L.
+ cm: 48 x 40 x 85 h.

Tolva 4 huecos
4 Holes
Cod. 40419
+ cm: 100 kg. / 167 L.
+ cm: 96 x 40 x 85 h.



Slat plástico Plastic slat tray



Cod. 40577
+ cm: 60 x 40 x 4 h.

Perfil poliéster (metro)
Polyester profile (m.)
Cod. 40564
+ mm: 5,25 x 85 h.

Metro lineal pletina
Galvanized profile (m.)
Cod. 40595
+ mm: 5 x 50 h.